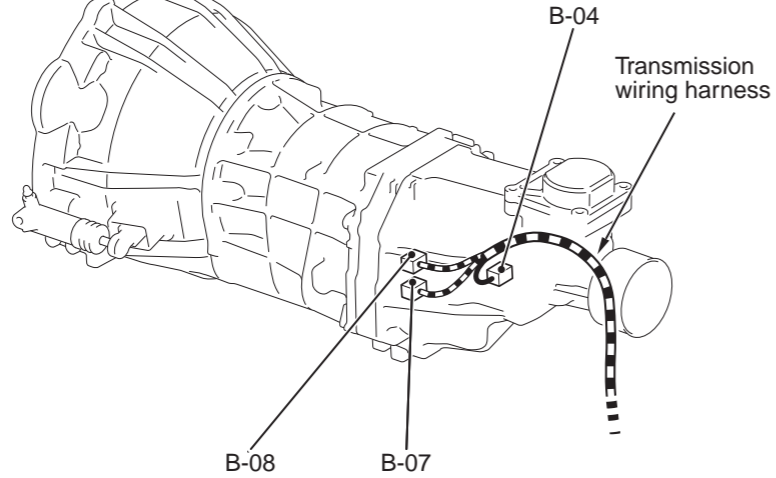


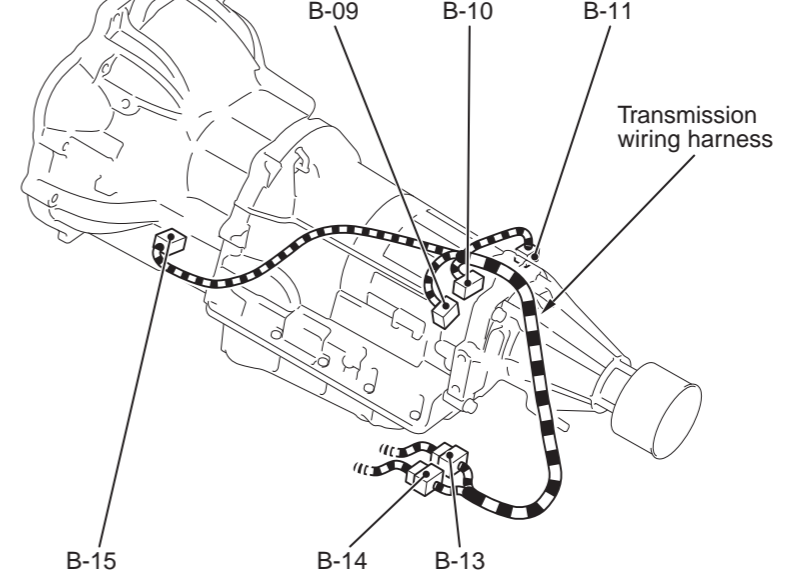
Connector symbol

**B**

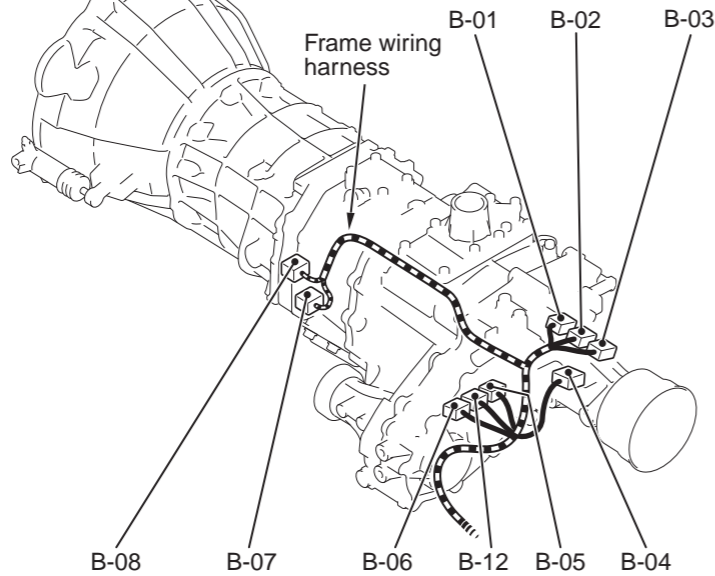
<2WD-M/T>



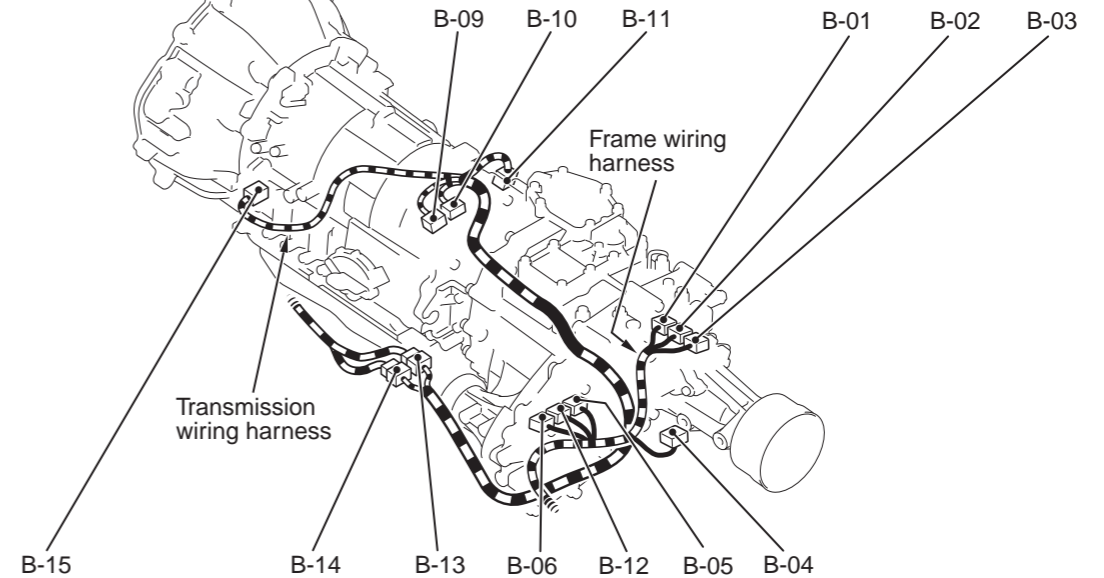
<2WD-A/T>



<4WD-M/T>



<4WD-A/T>



Connector colour code  
B : Black  
BR : Brown  
G : Green  
GR : Grey  
L : Blue  
None : Milk white  
O : Orange  
R : Red  
V : Violet  
Y : Yellow